

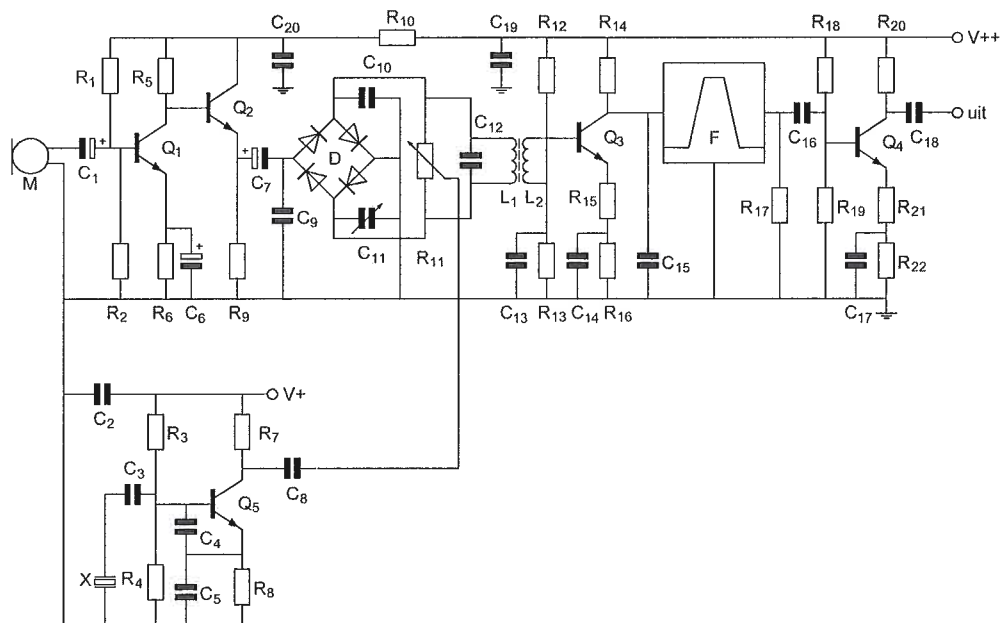
Opgave  
nummer

De netheid van het werk kan invloed hebben op de beoordeling

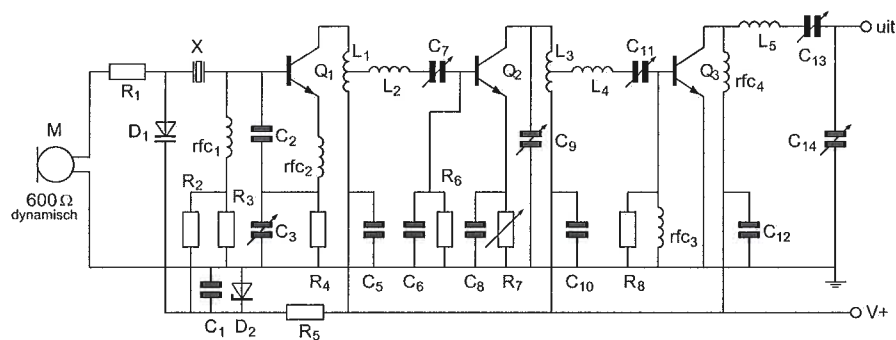
# Examen F-Examen

## Voorschriften, procedures en techniek

Afbeelding 1

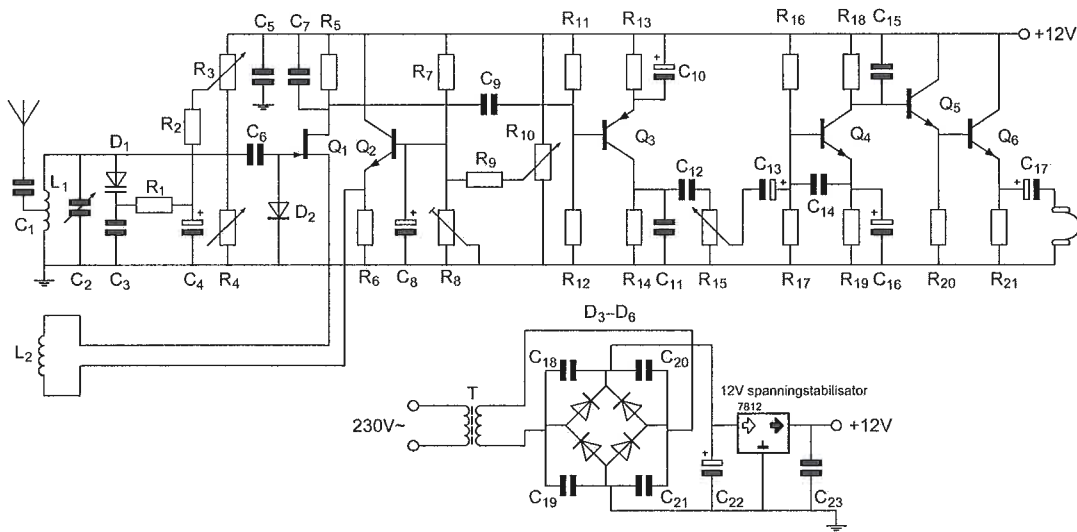


Afbeelding 2

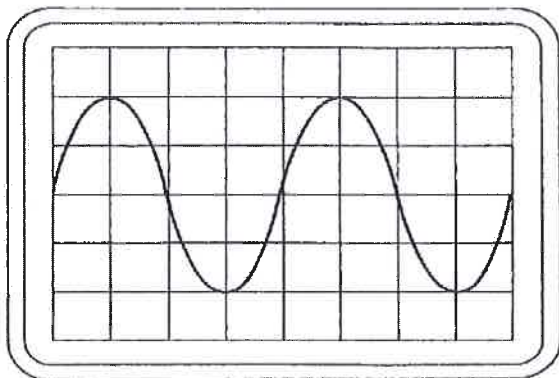


Opgave  
nummer

**Afbeelding 3**



**Afbeelding 4**



Zie afbeelding 1

1. In deze schakeling is  $Q_4$  :

- a. een hoogfrequentversterker
- b. geschakeld in GCS
- c. geschakeld in GBS
- d. een scheidingsversterker

...

Opgave  
nummer

Zie afbeelding 2

2.  $R_2$  en  $R_3$  :

- a. dienen voor de tegenkoppeling van  $Q_1$
- b. worden gebruikt voor het instellen van de frequentiezwaai ...
- c. dienen voor demping van het kwartskristal X
- d. zorgen voor de werkpuntinstelling van  $Q_1$

Zie afbeelding 2

3.  $C_5$ ,  $C_{10}$  en  $C_{12}$  :

- a. zijn de afstemcondensatoren van de resonantiekringen
- b. ontkoppelen de hoogfrequent signalen van de voedingslijn V+ naar aarde ...
- c. voorkomen brom op de modulatie van de stuurtrap
- d. vormen met respectievelijk  $L_1$ ,  $L_3$  en rfc<sub>4</sub> hoogdoorlaatfilters

Zie afbeelding 3

4. Voor een goede werking dient  $R_1$  een waarde te hebben van:

- a. 1000  $\Omega$
- b. 100 k $\Omega$  ...
- c. 500  $\Omega$
- d. 100  $\Omega$

Zie afbeelding 4

5. Instelling oscilloscoop:

Horizontaal: 1  $\mu$ sec/schaaldeel

Verticaal: 25 V/schaaldeel

De amplitude van deze wisselspanning is:

- a. 60 V
- b. 25 V ...
- c. 50 V
- d. 100 V

6. Wanneer in een geluidinstallatie laagfrequentdetectie optreedt als gevolg van een nabije EZB-zender, die gemoduleerd wordt met spraak, klinkt dat als:

- a. 'n fluittoon
- b. aan- / uitgeschakelde brom ...
- c. duidelijk verstaanbare spraak
- d. vervormde spraak

Opgave  
nummer

7. Een sinusvormige wisselspanning heeft een effectieve waarde van 100 volt.

De momentele waarden van deze wisselspanning liggen tussen:

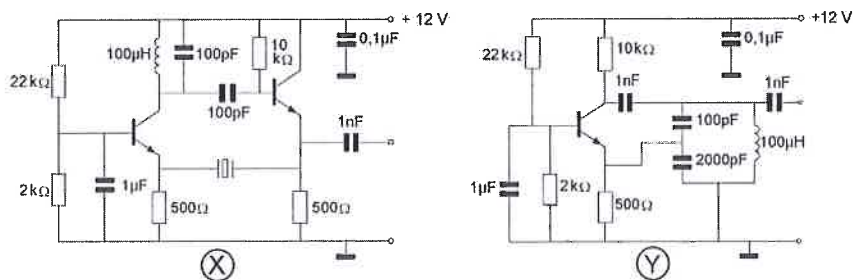
- a. -141,4 V en +141,4 V
- b. -100 V en +100 V
- c. -70,7 V en +70,7 V
- d. 0 V en +141,4 V

8. De spanning op de aansluitklemmen van een antenne wordt verhoogd van 10 volt naar 14 volt.

De vermogenstoename komt dan ongeveer overeen met:

- a. 4 dB
- b. 3 dB
- c. 1,4 dB
- d. 6 dB

9. Welke schakeling kan als overtone-oscillator werken?



- a. alleen schakeling X
- b. alleen schakeling Y
- c. schakeling X en Y
- d. geen van beide schakelingen

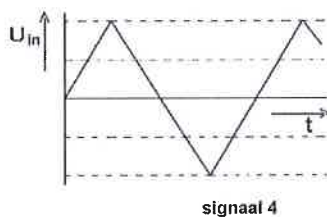
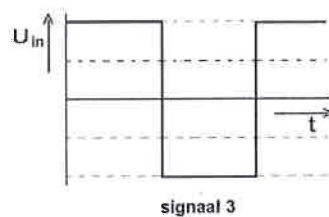
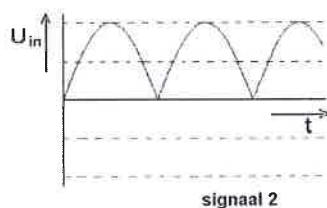
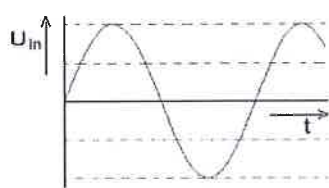
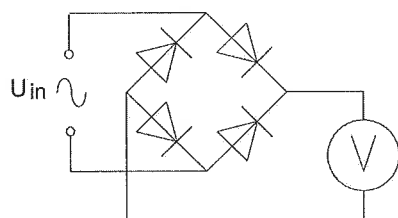
10. Het oversturen van de eindtrap van een EZB-zender heeft tot gevolg dat de signalen:

- a. harder worden, zonder andere effecten
- b. niet vervormd klinken en minder bandbreedte in beslag nemen
- c. niet vervormd klinken en meer bandbreedte in beslag nemen
- d. vervormd klinken en meer bandbreedte in beslag nemen

Opgave  
nummer

11. Met de schakeling worden achtereenvolgens vier signalen met gelijke amplitude gemeten.

De grootste uitslag treedt op bij:



- signaal 1
- signaal 3
- signaal 4
- signaal 2

...

12. In de uitgang van een FM-zender is een pi-filter geplaatst.

Dit filter heeft als doel:

- het aanpassen van de zender aan de antennekabel
- het verkleinen van de frequentiezwaai
- het verhogen van de antennewinst
- het verkleinen van de staandegolfverhouding op de kabel

...

13. Verbindingen in de 14 MHz band over grote afstand worden gemaakt via:

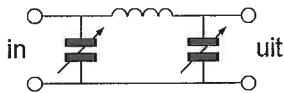
- Aurora-reflectie
- de troposfeer
- de ionosfeerlagen
- de grondgolf

...

Opgave  
nummer

14. Tussen een zender en de coaxiale voedingslijn naar een meerbanden antenne is een pi-filter opgenomen.

Het doel van dit filter is:

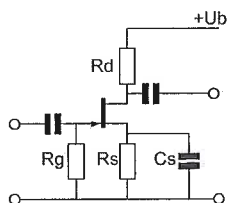


- uitsluitend het verzwakken van harmonischen in het uitgezonden signaal
- het aanpassen van de zenderuitgang op de belasting en het onderdrukken van harmonischen
- uitsluitend het aanpassen van de zenderuitgang op de belasting
- het galvanisch scheiden van de eindtrap van de zender en de voedingslijn

15. De "skip distance" is nul wanneer de zendfrequentie:

- zo laag is dat geen ruimtegolf ontstaat
- zo hoog is dat geen grondgolf ontstaat
- hoger is dan de kritische frequentie
- lager is dan de kritische frequentie

16. De gelijkspanning tussen de gate en de source wordt bepaald door:



- de gatestroom en de weerstand  $R_s$
- de sourcestroom en de weerstand  $R_s$
- de condensator  $C_s$
- de weerstand  $R_g$

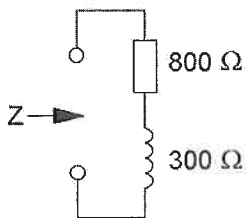
Opgave  
nummer

17. Een amplitudegemoduleerde zender wordt gemoduleerd met twee sinusvormige signalen van 3 en 6 kHz.

Een ontvanger die deze signalen met een AM-detector zonder vervorming kan ontvangen moet een bandbreedte hebben van minimaal:

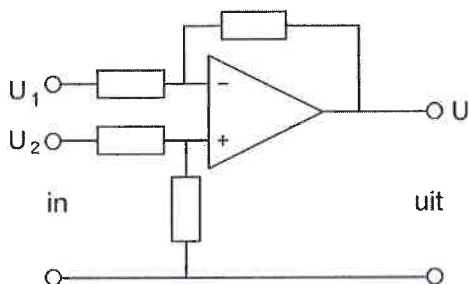
- a. 18 kHz
- b. 6 kHz
- c. 12 kHz
- d. 9 kHz

18. Als de frequentie wordt verdubbeld, dan wordt de ingangsimpedantie:



- a. 2200 Ω
- b. 1708 Ω
- c. 1100 Ω
- d. 1000 Ω

19. De schakeling stelt voor een:



- a. modulator
- b. laagdoorlaatfilter
- c. hoogdoorlaatfilter
- d. verschilversterker

Opgave  
nummer

20. De Q-factor van een spoel in een resonantiekring heeft vooral invloed op de:

- a. selectiviteit van de kring
- b. koppelfactor van de spoel
- c. resonantiefrequentie van de kring
- d. eigencapaciteit van de spoel

...

21. Stelling 1:

*De "MUF" is afhankelijk van het zendvermogen.*

Stelling 2:

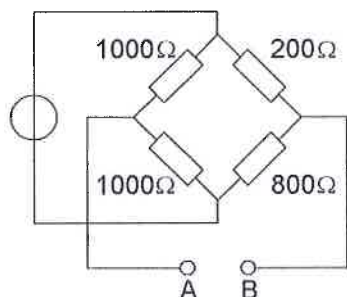
*De "MUF" is onafhankelijk van het aantal zonnevlekken.*

Juist is:

- a. geen van beide stellingen
- b. stelling 1
- c. stelling 2
- d. stelling 1 en 2

...

22. De weerstand tussen A en B is:



- a. 221  $\Omega$
- b. 750  $\Omega$
- c. 660  $\Omega$
- d. 720  $\Omega$

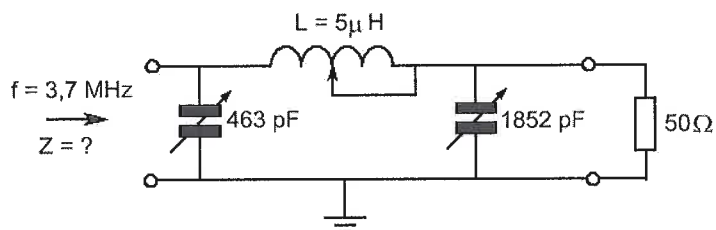
...



Opgave  
nummer

23. Dit filter behoort tot een 3,7 MHz zendereindtrap.

Bij een aangesloten belasting van  $50\ \Omega$  is  $Z$  ongeveer:



- a.  $1.000\ \Omega$
- b.  $50\ \Omega$
- c.  $10.000\ \Omega$
- d.  $10\ \Omega$

24. Een AM-zender wordt gemoduleerd met spraak.

De klasse van uitzending is:

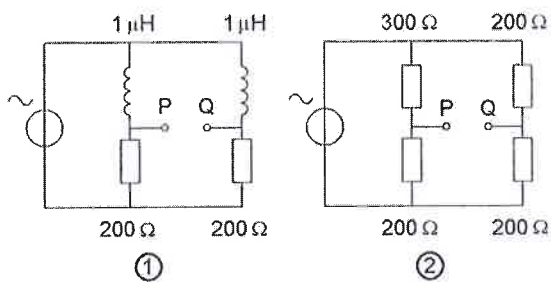
- a. A3E
- b. F1D
- c. J1B
- d. F3A

25. Een staandegolfmeter, opgenomen in de antennekabel van een zender, geeft een indicatie van de:

- a. antenneversterking
- b. golflengte van het uitgezonden signaal
- c. uitgangsimpedantie van de zender
- d. gereflecteerde energie

Opgave  
nummer

26. Bij welke schakeling is de spanning tussen de punten P en Q nul?



- a. zowel bij 1 als bij 2
- b. uitsluitend bij 2
- c. bij géén van beiden
- d. uitsluitend bij 1

27. **Bewering 1:**

Een FM-zender wordt gebruikt voor het uitzenden van een digitaal TV-sigitaal. De klasse van uitzending is F1D.

**Bewering 2:**

Een enkelzijbandzender met onderdrukte draaggolf wordt gemoduleerd met een spraaksigitaal. De klasse van uitzending is J3E.

**Wat is juist?**

- a. bewering 1 en bewering 2
- b. alleen bewering 2
- c. geen van beide beweringen
- d. alleen bewering 1

28. **Aan de uitgang van een lf-versterker kunnen harmonischen van het ingangssigitaal verschijnen wanneer:**

- a. er parasitaire capaciteiten aanwezig zijn
- b. de bandbreedte beperkt is
- c. de versterking bij alle frequenties niet even groot is
- d. de versterker overstuurd wordt

Opgave  
nummer

29. Een radiozendamateur plaatst zijn antenne op een dak waarop reeds mobilfoonantennes staan.  
De mobilfoons werken op 150,5 en 155,5 MHz.  
Als de amateur op 145,5 MHz zendt, blijkt zo nu en dan zijn signaal op 155,5 MHz hoorbaar te worden.

De waarschijnlijke oorzaak is:

- a. overmodulatie
- b. laagfrequentdetectie
- c. blokkering
- d. intermodulatie

...

30. Een kristalcalibrator met een grondfrequentie van 100 kHz heeft een afwijking van +10 Hz.

Indien men op een ontvanger de 35e harmonische waarneemt is de frequentie van deze harmonische:

- a. 3503,500 kHz
- b. 3501,000 kHz
- c. 3500,350 kHz
- d. 3500,035 kHz

...

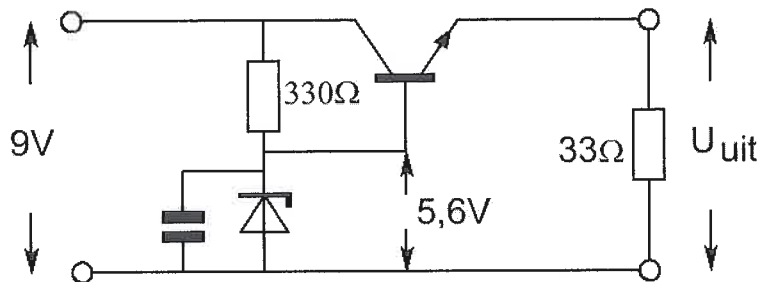
31. Het lichaamsdeel dat het snelst beschadigd kan worden door de invloed van elektromagnetische golven met frequenties boven 1000 MHz is:

- a. de nier
- b. het oog
- c. de hand
- d. het hart

...

Opgave  
nummer

32. De uitgangsspanning  $U_{\text{uit}}$  van de schakeling met een siliciumtransistor is ongeveer:

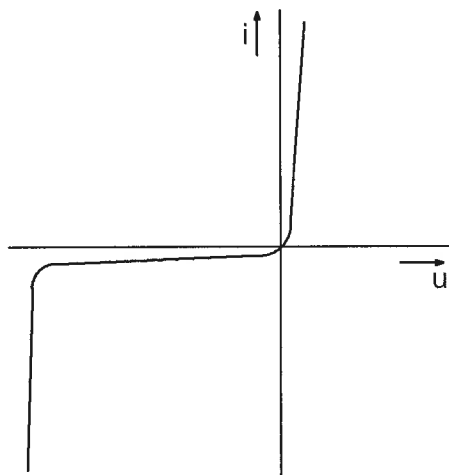


- a. 5,0 V
- b. 5,6 V
- c. 6,2 V
- d. 8,4 V

33. Het woord "MOSFET" wordt volgens het voorgeschreven spellingalfabet gespeld als:

- a. Martha Ontario Sierra Foxtrot Echo Texas
- b. Mike Oscar Sierra Fox Echo Texas
- c. Mike Oscar Sierra Foxtrot Echo Tango
- d. Mexico Ontario Santiago Fox Echo Tango

34. Deze karakteristiek heeft betrekking op een:



- a. diode
- b. weerstand
- c. resonantiekring
- d. NPN-transistor

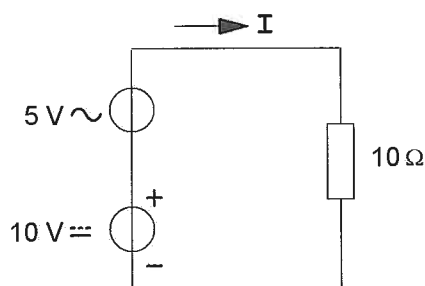
Opgave  
nummer

35. Als een radiozendamateur zijn yagi-antenne in een bepaalde richting zet en gaat zenden, blijkt bij de buren de CD-speler gestoord te worden. De CD-speler heeft een CE-keurmerk.

De storing is waarschijnlijk het gevolg van:

- harmonischen van de zender
- de hoge veldsterkte van het zendsignaal in de CD-speler
- het gebruik van afgeschermd kabel
- frequentie-instabiliteit van de zender

36. De gemiddelde waarde van de stroom  $I$  bedraagt:



- 0,707 A
- 1 A
- 1,5 A
- 0,5 A

37. De nabijselectiviteit van een ontvanger wordt hoofdzakelijk bepaald door de:

- filters in de mf-versterker
- afstemkringen in de hf-versterker
- oscillatorfrequentie
- automatische frequentieregeling (AFC)

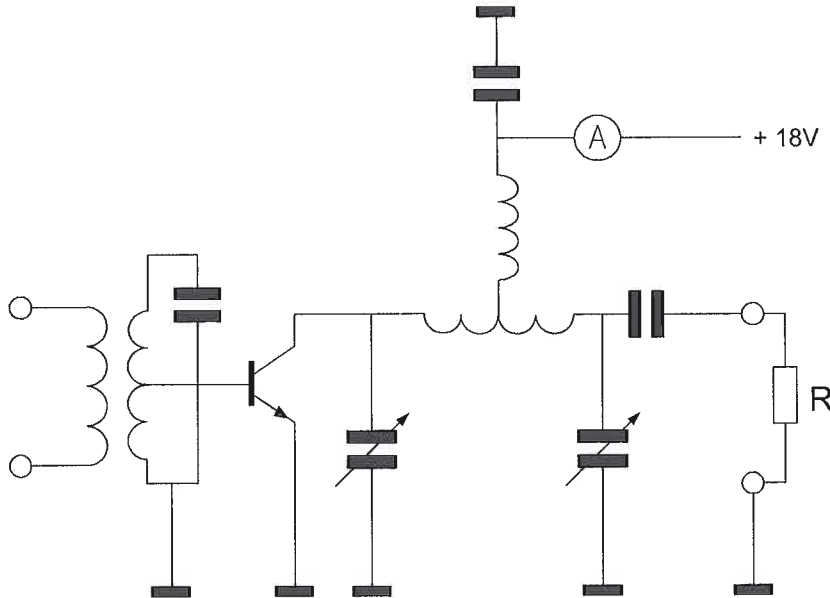
38. IARU bandplannen zijn:

- aanbevelingen binnen de Amateurdienst
- wettelijk vastgelegd
- door de ITU voorgeschreven
- door de CEPT voorgeschreven

Opgave  
nummer

39. De versterker heeft een rendement van 50%.  
Het aan de belastingsweerstand R afgegeven vermogen is 18 watt.

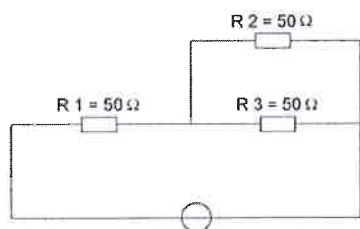
De toegevoerde gelijkstroom is:



- a. 4 A  
b. 2 A  
c. 1 A  
d. 0,5 A

40. In R3 wordt een vermogen gedissipeerd van 2 watt.

Het vermogen dat in R1 gedissipeerd wordt is:



- a. 2 W  
b. 8 W  
c. 4 W  
d. 16 W

Opgave  
nummer

- 41. Een open voedingslijn naar een zendantenne dient zelf zo weinig mogelijk te stralen.**

**De straling van een open voedingslijn kan worden verminderd door:**

- a. de draden dikker te maken
- b. de afstand tussen de draden groter te maken
- c. de draden van beter geleidend materiaal te maken
- d. de afstand tussen de draden kleiner te maken

...

- 42. Een radiozendamateur maakt vanuit de auto een verbinding op 2 meter. Tot zijn schrik merkt hij dat hij een zakelijke afspraak niet kan nakomen. Hij vraagt aan de radiozendamateur met wie hij verbinding heeft dit telefonisch door te geven.**

**Dit is:**

- a. niet toegestaan
- b. toegestaan als de zakelijke relatie ook radiozendamateur is
- c. toegestaan
- d. toegestaan als het bericht maar zeer kort is en er in de directe omgeving geen telefoon aanwezig is

...

- 43. Door het aanbrengen van seriespoelen in een dipoolantenne zal de:**

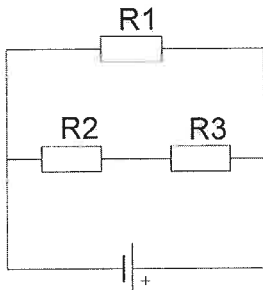
- a. resonantiefrequentie lager worden
- b. resonantiefrequentie niet veranderen
- c. resonantiefrequentie hoger worden
- d. opstraalhoek veranderen

...

Opgave  
nummer

44. In de schakeling zijn alle weerstanden 100 ohm.  
In R2 wordt een vermogen gedissipeerd van 1 watt.

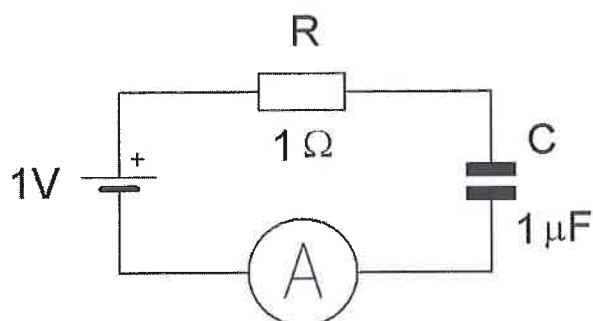
In R1 wordt een vermogen gedissipeerd van:



- a. 1 W
- b. 0,5 W
- c. 2 W
- d. 4 W

45. De condensator van  $1 \mu\text{F}$  wordt vervangen door een condensator van  $2 \mu\text{F}$ .

De stroom die de meter dan uiteindelijk aanwijst is:



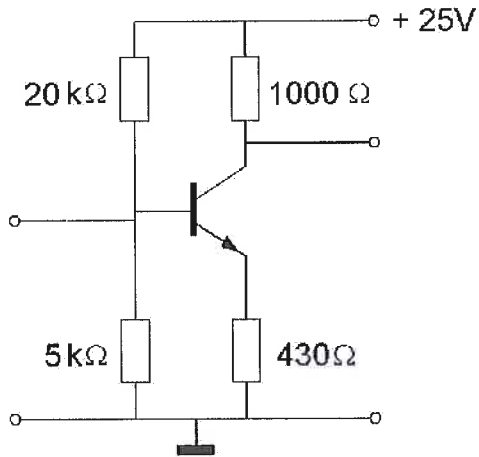
- a. 1 A
- b. 0,7 A
- c. 0 A
- d. 2 A



Opgave  
nummer

46. Voor een transistor geldt:  $U_{be} = 0,7 \text{ V}$ .  
De basisstroom is te verwaarlozen.

$U_{ce}$  is:



- a. 10,7 V
- b. 5,0 V
- c. 0,7 V
- d. 4,3 V

47. Een halvegolf gevouwen dipoolantenne voor de 40-meter band wordt gevoed door een lintlijn met een karakteristieke impedantie van  $300 \Omega$ .

De lengte van deze voedingslijn:

- a. mag iedere willekeurige lengte hebben
- b. moet precies 20 meter zijn
- c. moet een oneven aantal kwartgolf-lengten bedragen
- d. moet een even aantal halvegolf-lengten bedragen

Opgave  
nummer

**48. Bewering 1:**

*Een dubbelzijdigband AM-zender wordt gemoduleerd met een spraaksignaal. De klasse van uitzending is J3E.*

**Bewering 2:**

*Een FM-zender wordt gemoduleerd met een spraaksignaal. De klasse van uitzending is F3E.*

**Wat is juist?**

- a. geen van beide beweringen
- b. alleen bewering 1
- c. bewering 1 en bewering 2
- d. alleen bewering 2

...

**49. Vier goede elektrische isolatoren zijn:**

- a. papier, glas, lucht, aluminium
- b. glas, lucht, plastic, porselein
- c. glas, hout, koper, porselein
- d. plastic, rubber, hout, koolstof

...

**50. De demping bij vrije-ruimtepropagatie tussen twee rondstralende antennes wordt gemeten.****Als de onderlinge afstand wordt verdubbeld dan zal de demping:**

- a. toenemen met 3 dB
- b. gelijk blijven
- c. toenemen met 6 dB
- d. toenemen met 2 dB

...

Heeft u alle vragen op het voorblad ingevuld?

Totaal aantal incorrect

## Correctieblad

1	2	3	4	5	6	7	8	9	10	11	12	13	14	15	16
		2 D	7 A			17 C	20 A							41 D	
		3 B	8 B		14 B		21 A	23 A	26 D		29 D	35 B			44 D
		4 B			15 D	18 D				30 C	32 A			42 A	
				11 B				24 A			33 C				
			9 A				22 C	25 D	27 A	31 B		36 B	39 B	43 A	
	1 D	5 C		12 A	16 B				28 D			37 A			45 C
			10 D			19 D							38 A		
		6 D		13 C								34 A	40 B		

